

## WALLDEK CIELO

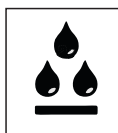
Nuestro panel de revestimiento de techo, es una solución modular de PVC, de fácil instalación, liviano y de superficies lavables.

Además permite lograr diseños versátiles, con terminaciones elegantes para lograr un ambiente agradable y cálido.

Su uso es adecuado en oficinas, hall de recepciones, living, dormitorios, baños y muchos más.



ANTI-HONGOS



RESISTENTE AL AGUA



FÁCIL CORTE



AISLANTE TÉRMICO



FÁCIL Y RÁPIDA INSTALACIÓN



ANTI-TERMITAS



AISLANTE ACÚSTICO



LAVABLE



GRAN TERMINACIÓN

## CARACTERÍSTICAS

1. Paneles de PVC rígidos y compactos.
2. Sistema de instalación sencillo macho y hembra.
3. Juntas finas y discretas con perfiles en J, H y L.
4. Toque de textura.
5. 100% impermeable.
6. Compacto y ligero
7. Lavable.
8. Resistente a los rayos UV en interiores.
9. No se agrieta ni astilla.
10. De fácil perforación para colocar luminarias embutidas.

## COLORES



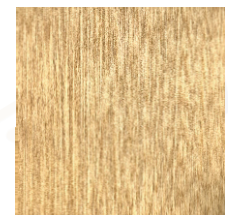
CL-GR2301



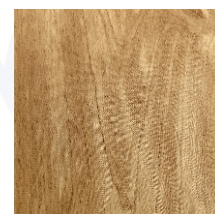
CL-CF2302



CL-CF2303



CL-BG2304

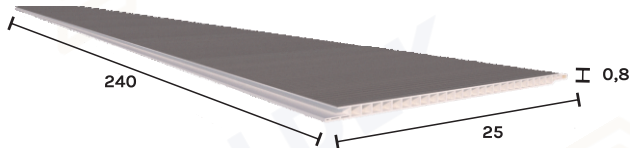


CL-CF2305



CL-BL2306

## DESCRIPCIÓN TÉCNICA



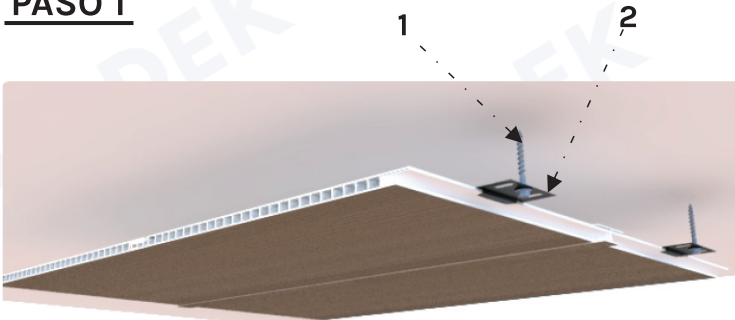
Panel (medidas en cm)

Material	Largo (cm)	Ancho (cm)	Espesor (cm)	Densidad (Kg/m <sup>2</sup> )
PVC	240	25	0,8	3

## INSTALACIÓN

Nota: Para el corte se puede utilizar un esmeril angular con disco multipropósito de 1mm, una sierra circular y/o corta cartón.

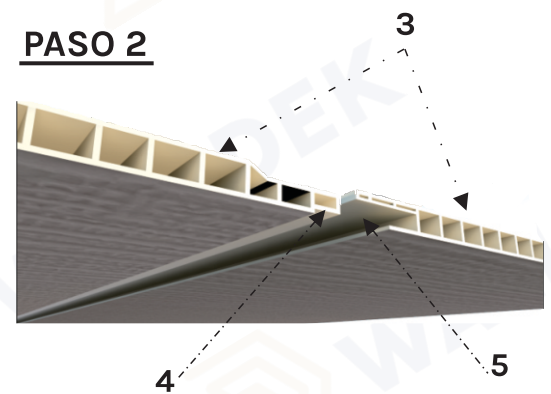
### PASO 1



Anclaje a techo

1. Tornillo
2. Gancho anclaje metálico (clip)
3. Paneles
4. Unión macho
5. Unión hembra
6. Unión H

### PASO 2



Unión Lateral Macho-Hembra

### PASO 3



Unión transversal Tipo H entre paneles

### INSTRUCCIONES:

**PASO 1:** Cada pieza se debe anclar con la fijación metálica (clip) y tornillo de cabeza plana de 4x30MM o en caso de tener una superficie lisa y pareja se puede utilizar adhesivo de montaje. Importante el panel de inicio y final se recomienda pegarlos con adhesivo de montaje para mejor sujeción.

**PASO 2:** Los módulos de cielo deben encajar entre ellos (macho-hembra), el acabado final en el perímetro debe estar por encima de la cornisa o moldura del cielo.

**PASO 3:** En caso de cubrir un espacio mayor a 2,40 mt de largo se debe utilizar la unión en H, para darle continuidad a lo largo de los paneles.